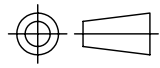


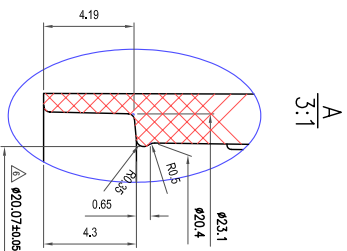
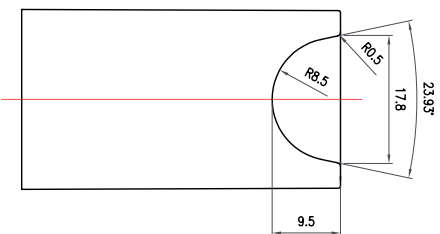
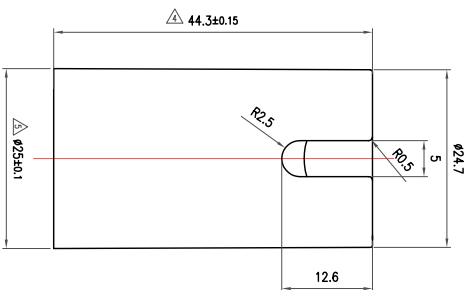
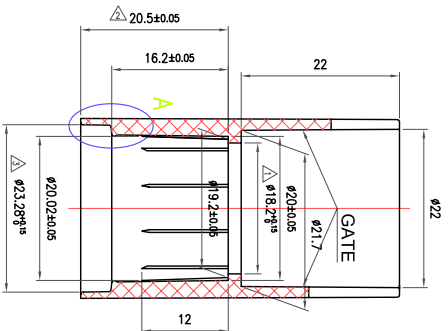
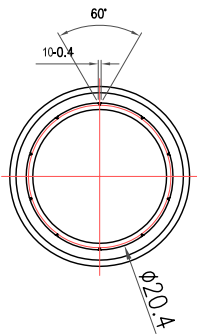
???	重要尺寸公差	一般尺寸公差
0---3	± 0.05	± 0.125
3---6	± 0.06	± 0.15
6---10	± 0.075	± 0.18
10---18	± 0.09	± 0.215
18---30	± 0.105	± 0.26
30---50	± 0.125	± 0.31
50---80	± 0.15	± 0.37
80---120	± 0.175	± 0.435
120---180	± 0.2	± 0.5
180-----	± 0.25	± 0.575

重要尺寸 单位:MM



产品编号	PA2020003-20ml	设计		核对		审核	
产品名称	20ml细长无底真空瓶-活塞	日期	2013.09.23	比例		视角	
材料	PE	重量		容量		图号	





检测尺寸: $\Delta \sim \Delta$



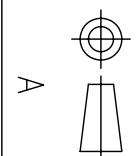
基本尺寸	重要尺寸公差	一般尺寸公差
0---3	±0.05	±0.125
3---6	±0.06	±0.15
6---10	±0.075	±0.18
10---18	±0.09	±0.215
18---30	±0.105	±0.26
30---50	±0.125	±0.31
50---80	±0.15	±0.37
80---120	±0.175	±0.435
120---180	±0.2	±0.5
180-----	±0.25	±0.575

产品编号 PA2020003-20ml
 产品名称 20ml细长无底真空瓶-盖身
 材料 ABS

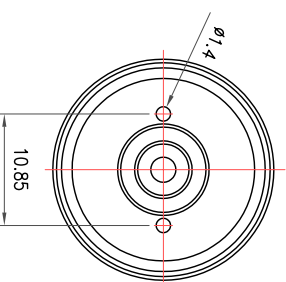
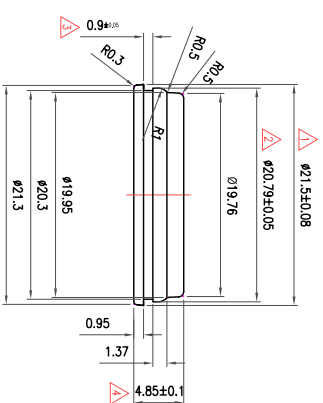
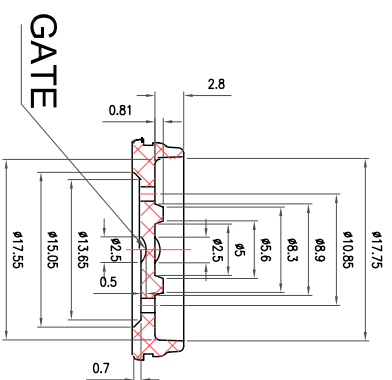
设计日期 2013.09.23

设计重量 核对比例

审核角度



A



检测尺寸: $\triangle 1 \sim \triangle 4$

基本尺寸	重要尺寸公差	一般尺寸公差
0---3	±0.05	±0.125
3---6	±0.06	±0.15
6---10	±0.075	±0.18
10---18	±0.09	±0.215
18---30	±0.105	±0.26
30---50	±0.125	±0.31
50---80	±0.15	±0.37
80---120	±0.175	±0.435
120---180	±0.2	±0.5
180-----	±0.25	±0.575

内是重要尺寸

单位:MM

材料

PP

重量



Element packaging

产品编号 PA2020003-20ml

设计

核对

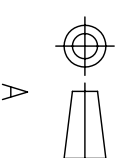
产品名称 20ml细长无底真空瓶-底片

日期

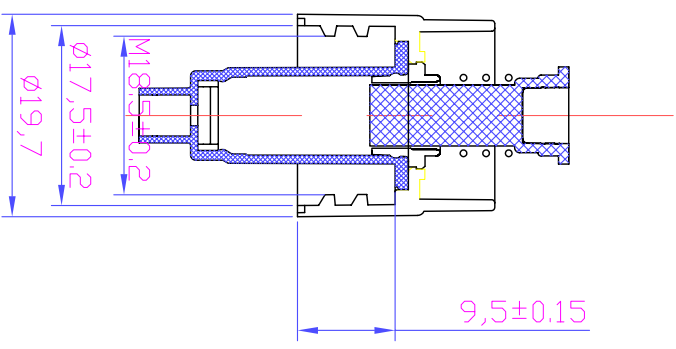
2013.09.23

比例

审核角号



A

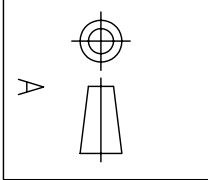


基本尺寸	重要尺寸公差	一般尺寸公差
0---3	±0.05	±0.125
3---6	±0.06	±0.15
6---10	±0.075	±0.18
10---18	±0.09	±0.215
18---30	±0.105	±0.26
30---50	±0.125	±0.31
50---80	±0.15	±0.37
80---120	±0.175	±0.435
120---180	±0.2	±0.5
180-----	±0.25	±0.575

产品编号	PA2020003-20ml
产品名称	20ml细长无底真空瓶-泵
材料	

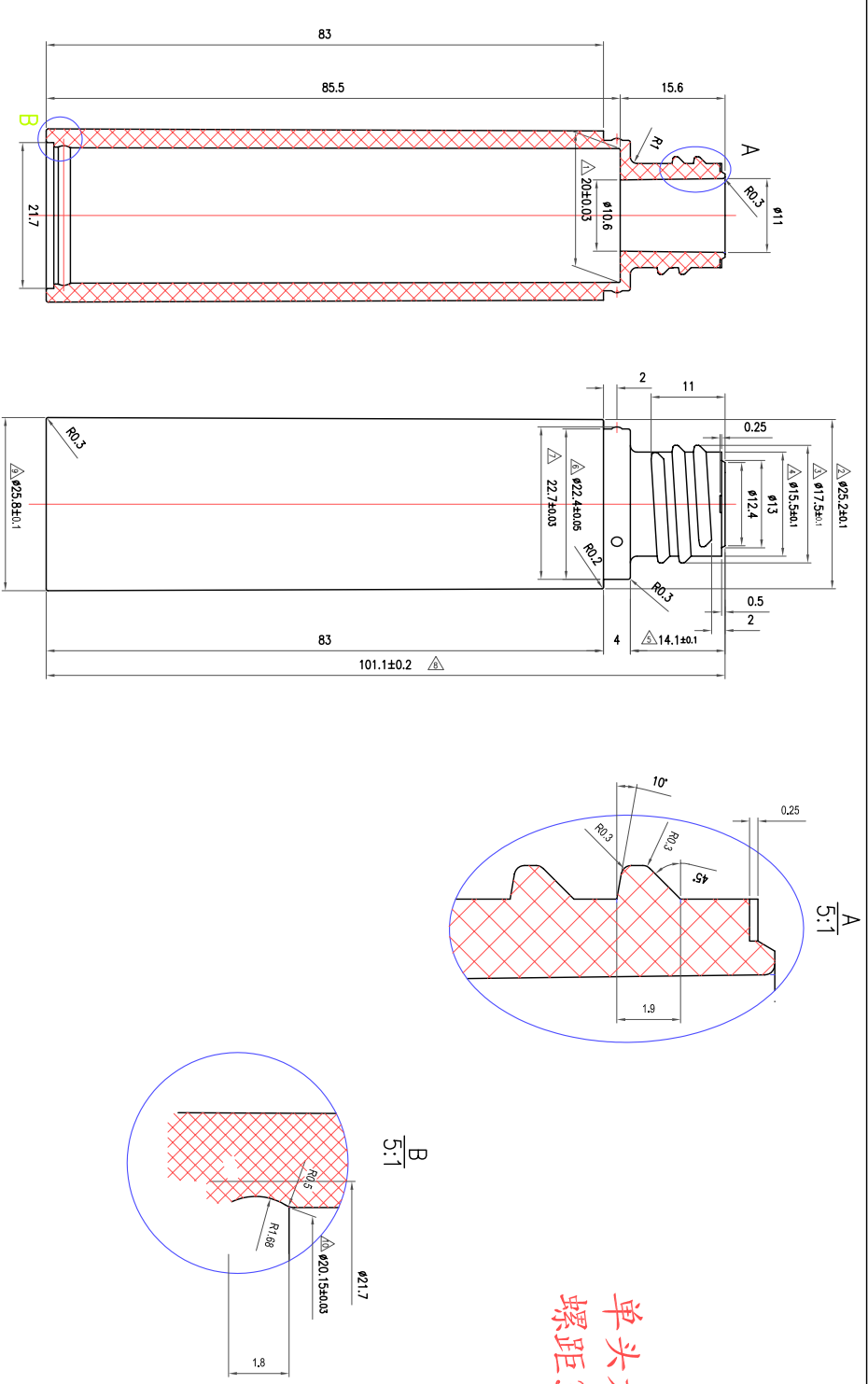
设计	日期	2013.09.23
重量	容量	

审核	审核角	审核号
----	-----	-----

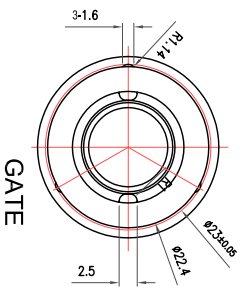


☐内是重要尺寸 单位:MM

单头右旋
螺距3.18mm



检测尺寸: $\Delta \sim \Delta$



GATE

基本尺寸	重要尺寸公差	一般尺寸公差
0---3	±0.05	±0.125
3---6	±0.06	±0.15
6---10	±0.075	±0.18
10---18	±0.09	±0.215
18---30	±0.105	±0.26
30---50	±0.125	±0.31
50---80	±0.15	±0.37
80---120	±0.175	±0.435
120---180	±0.2	±0.5
180------	±0.25	±0.575

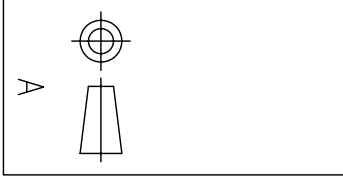
内是重要尺寸 单位:MM

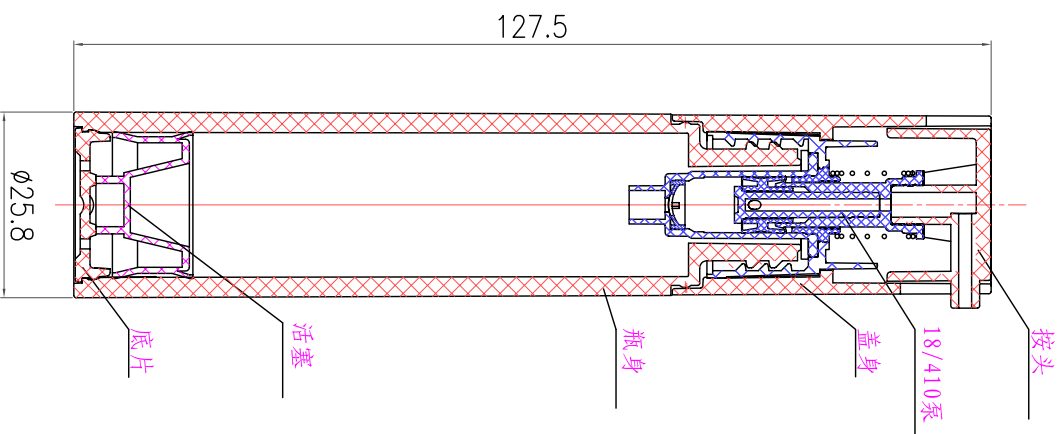
材料 PA2020003-20ml
产品名称 20ml细长无底真空瓶-瓶身

设计日期 2013.09.23

审核比例 容量

审核角号





基本尺寸	重要尺寸公差	一般尺寸公差
0---3	±0.05	±0.125
3---6	±0.06	±0.15
6---10	±0.075	±0.18
10---18	±0.09	±0.215
18---30	±0.105	±0.26
30---50	±0.125	±0.31
50---80	±0.15	±0.37
80---120	±0.175	±0.435
120---180	±0.2	±0.5
180-----	±0.25	±0.575

☐内是重要尺寸 单位:MM



材料

产品名称: 20ml细长无底真空瓶-总装图

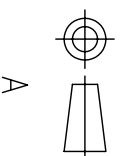
产品编号: PA2020003-20ml

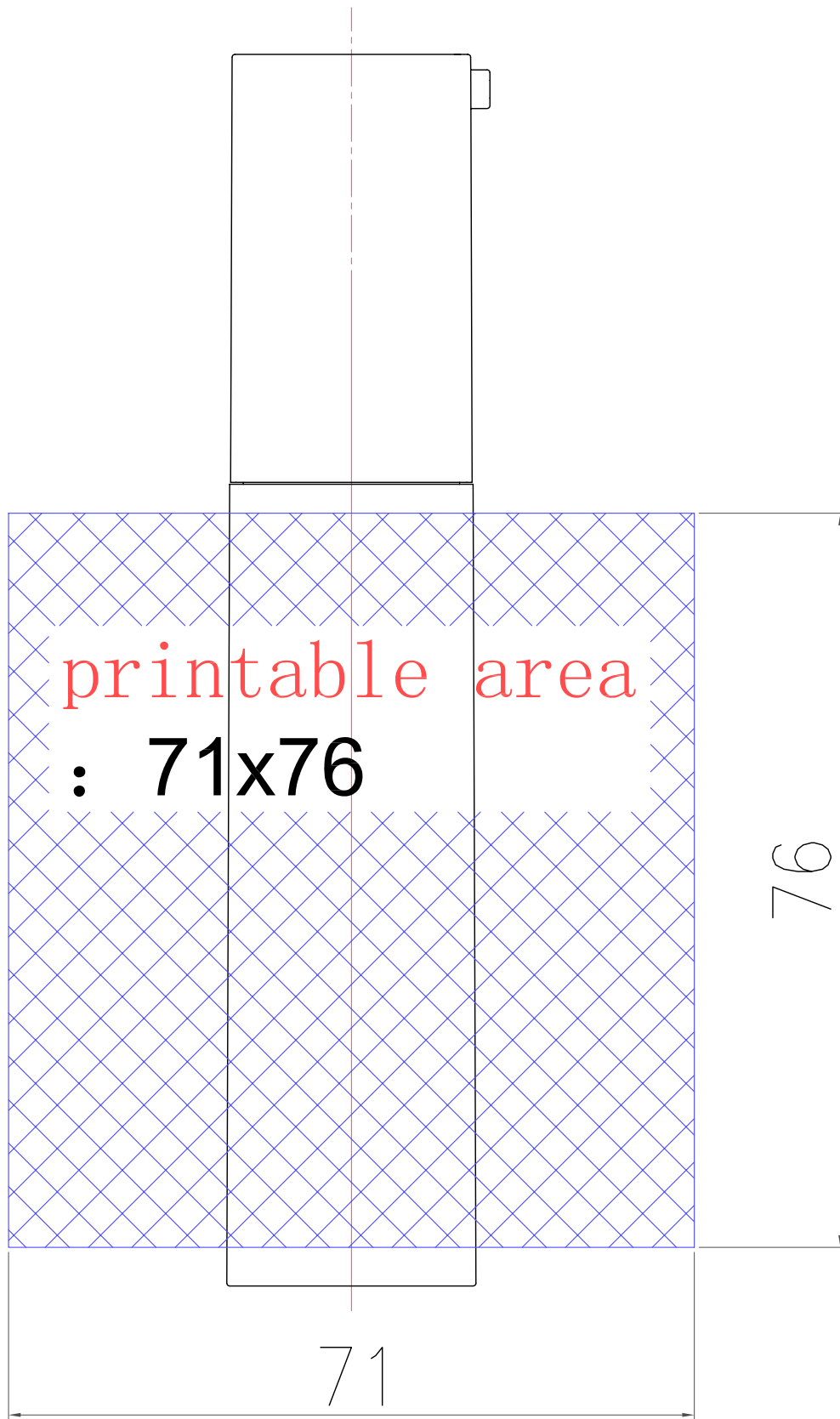
设计日期: 2013.09.23

设计重量: 2013.09.23

核对比例: 容量

审核角号





???	重要尺寸公差	一般尺寸公差
0---3	±0.05	±0.125
3---6	±0.06	±0.15
6---10	±0.075	±0.18
10---18	±0.09	±0.215
18---30	±0.105	±0.26
30---50	±0.125	±0.31
50---80	±0.15	±0.37
80---120	±0.175	±0.435
120---180	±0.2	±0.5
180-----	±0.25	±0.575



Element packaging

产品编号

PA2020003-20ml

设计

核对

审核

产品名称

20ml细长无底真空瓶印刷图

日期

2013.09.23

比例

视角

材料

重量

容量

图号

