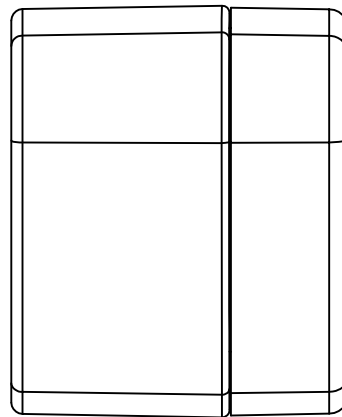
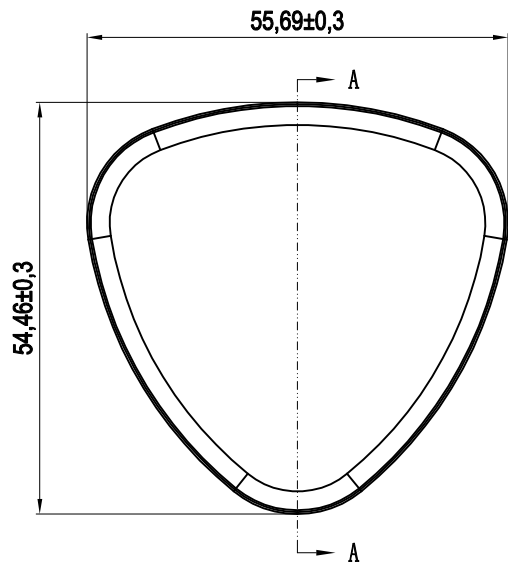
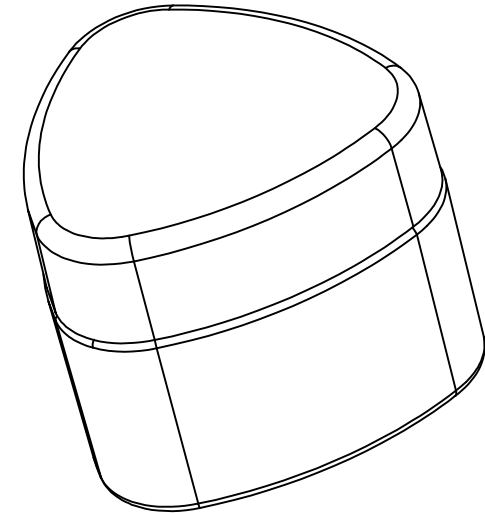


截面 XSEC01-XSEC01



序号NO.	名称DESCRIPTION	材料MATERIAL
1	XS-GS-008-20g膏霜-瓶身	MS
2	XS-GS-008-20g膏霜-内胆	PP
3	XS-GS-008-20g膏霜-内盖	PP
4	XS-GS-008-20g膏霜-外盖	ABS
5	XS-GS-008-20g膏霜-手拉垫片	LDPE
6	XS-GS-008-20g膏霜-PE垫片	

品名 TITLE: PJ2020038		图号 DWG.NO	
		比例 PROPORTION 1:1	
设计DES	彭金龙	日期DATE	2019.04.03
单位 UNIT		单位 UNIT	mm
校对CKD	杨林	日期DATE	2019.04.03
		投影 PROJECTION	



Element packaging